

平成 24 年 5 月 31 日

お客様各位

株式会社上野原ブロードバンドコミュニケーションズ
〒409-0112 山梨県上野原市上野原 8154-36
tel. 0554-62-5500 fax. 0554-63-5151
HP <http://www.u-bc.net/>

ベーシックTV利用料改定についてのご案内

皆様におかれましてはますますご清祥のこととお慶び申し上げます。

平素は、弊社サービスをご愛顧頂きまして誠に有難うございます。

さて、誠に心苦しいことではありますが、今後とも永続的にサービスをご提供するため、ベーシックTVサービスにつきまして月額利用料を改定させていただくことをご連絡申し上げます。

弊社は、平成20年4月よりテレビ・インターネットの配信サービスを行ってまいりました。当初の計画では上野原市全世帯80%の加入を見込み、山梨県内でも低額な利用料を設定いたしました。しかしながら諸般の事情により、現状は約55%の加入状況となっております。

この現状を踏まえ、これまで諸経費の削減に努めて利用料の維持に努力してまいりましたが、やむを得ずご利用料の一部改定をお願い申し上げざるを得ないことに相成りました。

つきましては、誠に遺憾ではございますが、下記の通り利用料を改定させていただくことになりましたので、何卒ご理解を賜りますようお願い申し上げます。

これからもより一層お楽しみいただけるよう、別紙の通りBS放送の受信チャンネルを追加するなど、充実したサービス提供に向けて尽力してまいりますので、今後とも宜しく願い申し上げます。

記

1. 対象サービスおよび利用料

商品名	旧利用料	新利用料
ベーシックTV	1,050 円/月	1,575 円/月
プレミアムTV	変更なし	
スーパープレミアムTV	変更なし	

(消費税込み)

2. 利用料改定の実施時期

平成 24 年 8 月利用料より (9 月 27 日引き落とし)

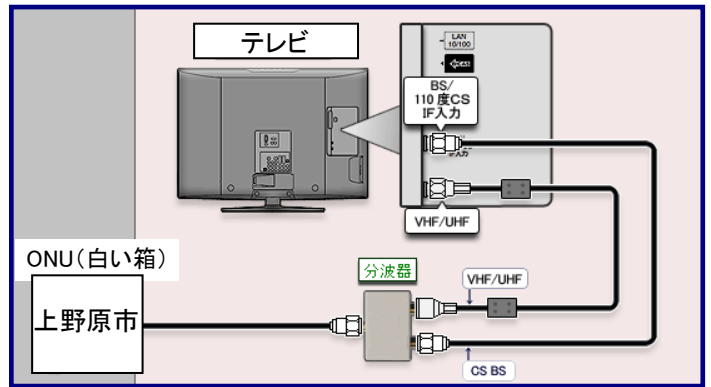
以上

7月からの新ベーシックTVチャンネル一覧

1. チャンネル表

	リモコン No	放送局名	受信ch 表示	旧ベーシック TV	新ベーシック TV
地上デジタル放送	1	NHK総合(甲府)	011-0	○	○
	2	NHK Eテレ(甲府)	021	○	○
	3	テレビ神奈川	031	○	○
	4	山梨放送(YBS)	041	○	○
	5	テレビ朝日	051	○	○
	6	テレビ山梨(UTY)	061	○	○
	7	テレビ東京	071	○	○
	8	フジテレビ	081	○	○
	9	東京MX	091	○	○
	10	NHK総合(東京)	011-1	○	○
	11	UBCチャンネル-1	111	○	○
	UBCチャンネル-2	112	○	○	
BSデジタル	1	NHK BS1	BS101	○	○
	3	NHK BSプレミアム	BS103	○	○
	4	BS日テレ	BS141		○
	5	BS朝日	BS151		○
	6	BS・TBS	BS161		○
	7	BSジャパン	BS171		○
	8	BSフジテレビ	BS181		○
	11	BS11	BS211		○
		TwelV	BS222		○
		Dlife	BS258		○
	放送大学	BS231		○	

2. 分波器の配線方法



UBCにて、分波器のお取り付けをいたします。
ご希望の方は、下記までご連絡ください。

- 注1 訪問日のご予約を承りますが、混雑時はご希望に添えない場合があります。
- 注2 出張、お取り付け料は無料です。
 分波器代(¥2,100/1台)が必要となります。

BSデジタルパススルー放送の補足説明

1. 「BSデジタルパススルー放送」とは

- (1) 「BSデジタルパススルー放送」は、放送衛星から送られてくるBSデジタル放送のすべての番組をUBCのベーシックテレビ契約でご覧頂けるようにするサービスです。
- (2) UBCでは全世帯に光ファイバーケーブルを使ってテレビ電波をお届けしています。テレビのデジタル化が進んで多くの家庭でデジタルテレビ受信機の普及が進んだことと合わせてこのサービスが可能となりました。
- (3) 番組はこれまでのNHKの2チャンネルのほかに9チャンネルの無料放送がご覧頂けます。更に別途契約で視聴できる有料放送もあります。詳しくはUBCまでお問い合わせ下さい。

2. 「BSデジタルパススルー放送」を受信するには

- (1) BSデジタル放送を受信するには、ご使用中のデジタルテレビ受信機の地デジ入力に接続されている同軸ケーブルを「分波器」を使って二つに分け、BS入力にも同軸ケーブルを接続すればご覧頂けます。分波器はUBCにも用意してあります(分波器代金: ¥2,100)。セットトップボックス(STB)は必要ありません。ご家庭内に他のデジタルテレビ受信機があれば、同じ方法ですべての受信機でBSデジタル放送が受信できます。
- (2) テレビのリモコンボタンは12までしかありませんので、リモコンボタンが割り付けられていないチャンネルは受信機に「番組表」を表示させ「決定」ボタンを押すか、「3桁入力」でチャンネル番号を指定して受信します。
- (3) テレビ受信の宅内配線が古い場合や長い場合、テレビ受信機の台数が多い場合など、同軸ケーブルの交換やブースターの交換・追加が必要となる場合もあります。うまく受信できない場合は宅内工事業者にご相談下さい。

3. その他

- (1) UBCでは、一般家庭で使われているBSアンテナよりも遙かに大きなアンテナで受信していますので降雨・積雪による減衰が少なく、より安定した途切れの少ないBS受信が可能です。
- (2) 難視対策衛星放送(BS-17ch)は、指定地域外のため受信できません。また、110° CS放送は含まれていません。

以上